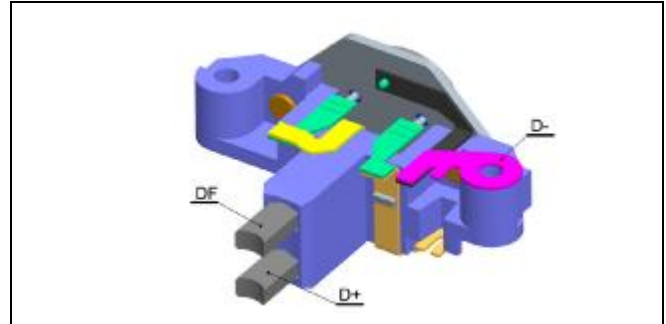


Monofunkční regulátor E2-14V pro alternátory do 70A

Monofunkční regulátor E2-14V pro alternátory do 70A

Přehled vlastností:

- Žádné externí komponenty
- Přesný koeficient teploty
- Přesně regulované napětí
- Vysoký výstupní proud
- Ochrana před zkratem
- Ochrana před špatným zapojením baterie
- Ochrana před nízkou hladinou energie
- Teplotní pojistka
- Velmi nízké startovací napětí



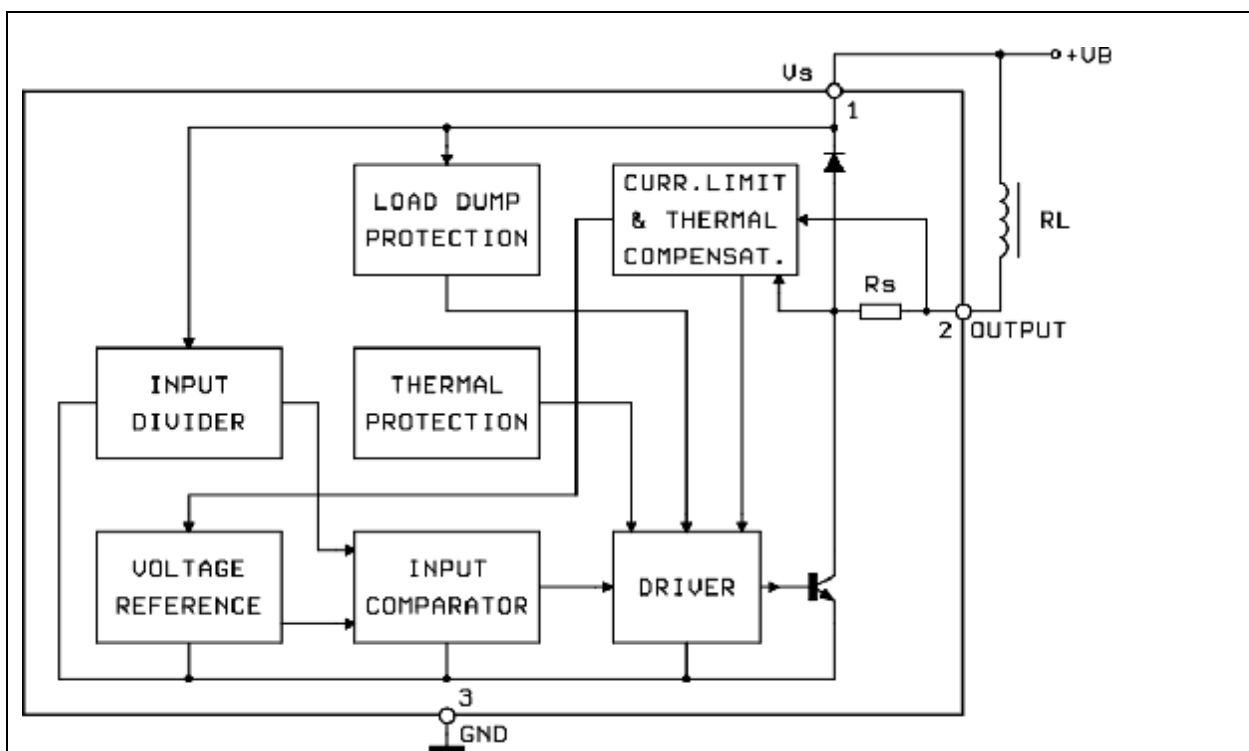
Popis:

Jedná se o monofunkční autooscilační regulátory pro alternátory v automobilech. Jejich výhoda spočívá zejména v integraci řídicí sekce regulátoru a jednotky pro řízení výstupního napětí na jediném čipu, což znamená, že regulátory nevyžadují žádné další externí komponenty. Tím se dá dosáhnout nižší ceny a zároveň vyšší spolehlivosti výroby.

Alternator: 859 405 090 0202

Origin code number: 1 197 311 212

Blokové schéma:



Monofunkční regulátor E2-14V pro alternátory do 70A

Elektrické specifikace

Maximální hodnoty

Symbol	Parametr	Hodnota	Jednotka
V _S	Transient Overvoltage: Load Dump : 5ms ≤ T _{rise} ≤ 10ms, rFall Time Constant ≤ 100ms, R _{source} ≥ 0.5Ω	80	V
I _{clamp}	Current into Low Energy Clamping Zener (T _{rise} = 5ms ; T _{decay} ≤ 2ms ; duty cycle ≤ 5%)	100	mA
I _{out}	Maximum Output Current	5.5	A
T _j , T _{stg}	Junction and Storage Temperature Range	- 55 to + 150	°C

Teplotní údaje

Symbol	Parametr	Hodnota	Jednotka
R _{th i-case}	Thermal Resistance Junction-case Max.	3	°C/W

Elektrické specifikace

(- 40 °C ≤ T_J ≤ 125 °C, pokud není uvedeno jinak)

Symbol	Parametr	Podmínky testování	Min.	Typické	Max.	Jednotka
V _r	Voltage regulation	T _j = -40°C	14.75	15.05	15.35	V
		T _j = 25°C	14.1	14.4	14.7	V
		T _j = 125°C	13.1	13.4	13.7	V
C _T	Temperature coeff. of the regulation voltage			-10		mV/°C
e _{CT}	Error on nominal temperature coeff.			± 30		%
V _r	Load regulation	0.1 I _n < I _{ait} < 0.9 I _n		250		mV
V _{su}	Control circuit minimum start up voltage	Measured at Supply Pin		2	3	V
V _{sd}	Shutdown voltage (dump protection threshold)			22		V
V _{sat 1}	Output saturation voltage	I _{field} = 4 A _p		1.2	2	V
V _{sat 2}	Start up saturation voltage	I _{field} = 200 mA		0.7	1	V
I _q	Quiescent current	Field Off		20		mA
I _s	Supply current	I _{field} = 4 A _p		50		mA
I _{fs}	Field pin sink current	Field Off Field Pin @ 16 V			5	mA

Monofunkční regulátor E2-14V pro alternátory do 70A

V1 CLAMP	Low energy clamping zener Voltage	$I_{clamp} = 50 \text{ mA}$		120		V
f _{sw}	Switching frequency	$0.1 I_n < I_{alt} < 0.9 I_n$	30		1000	Hz

Vztah napětí vs. teplota

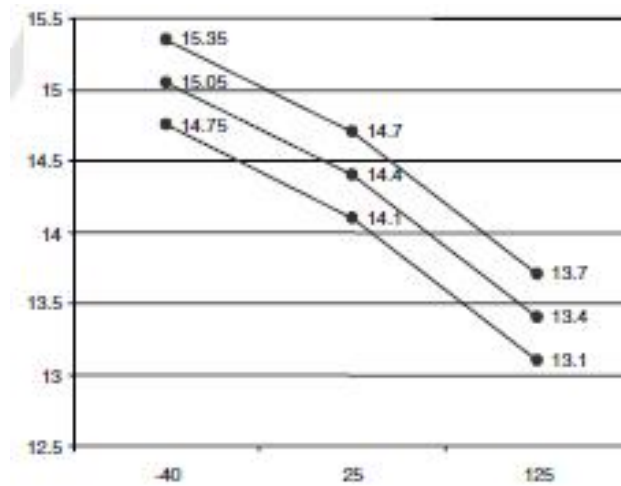


Schéma zapojení

